

Rotatrim

The Worlds Finest Cutting Equipment

英国生まれの
精密・安全ロータリーカッター
「ロータリム」



一流の切れ味に、安全のための数々の工夫をプラス。

●安全と高機能を両立

切るときに指が直接触れない、ハウジング型の移動回転刃方式。押し切りカッターのように指をはさむ心配は全くありません。どなたにでも安全に作業していただくことができます。

●操作が簡単

ハウジングを動かすだけでスムーズで美しい切断が可能。回転刃と同軸に取り付けられたゴムローラーが紙押さえと一緒に、材料をしっかり固定します。直接手で押える必要がないので、フィルムなど指紋のつきやすい素材も汚れることはありません。直角に調整されたエッジ&スケールのスムーズな動きが、ズレのない正確な切断を実現します。

Professional 'M'series

プロフェッショナル'Mシリーズ

40年の歴史を誇る、精密・安全カッター

「切る」現場で求められる様々なニーズにハイレベルで応えたプロフェッショナルMシリーズ。回転刃に耐久性と切れ味を兼ね備えたシェフィールド鋼を採用し、ハウジング・支柱はダイキャスト製。ベースボードは丈夫な圧縮ボードに汚れを拭き取りやすいメラミン仕上げが施されています。さらに、ガイドレールにそってハウジングを軽く動かすだけの簡単操作を実現したことで、作業効率・確実性が大幅に向上。クラフトマンシップの成果が生きる名品です。

人気の高いM15型(ワイド四切可)やM24型(全紙可)をはじめ、全倍ポスターや大型印画紙・図面に最適のM42型やM54型まで揃っています。

形式	使用寸法	外形寸法	切断能力	重量(kg)
M-12	巾310mmまで(四切可)	450×380mm	3mm	4.9
M-15	巾390mmまで(ワイド四切可)	550×380mm	3mm	5.3
M-18	巾460mmまで(半切可)	620×380mm	3mm	6.0
M-24	巾610mmまで(全紙可)	780×380mm	3mm	7.1
M-30	巾760mmまで可	930×380mm	3mm	8.5
M-42	巾1080mmまで可	1230×380mm	1.5mm	10.5
M-54	巾1380mmまで可	1540×380mm	1.5mm	12.0



極薄紙から金属箔まで、抜群の性能を発揮します。

●丈夫で高性能

回転刃と固定刃に、英国シェフィールド特殊鋼を使用。切断作業を行なうたびに2つの刃が擦れ合って自動的に刃を研磨する画期的な機構の採用により、長期間にわたってシャープな切れ味を保つことが可能となりました。

●広がる用途

一般用紙をはじめ、印刷紙、クラフト紙、プレゼンボード、ラミネート、段ボール、トレーシングペーパー、各種フィルム、アクリル板、アルミPS板、各種金属箔、プリント基板、革、ゴム、コルク、その他。工芸・アートスタジオ、印刷所、フォトスタジオ、設計デザイン事務所、学校、研究所、一般オフィスなど業務用の他、ご家庭でも手軽にご利用いただけます。

Technical series

テクニカルシリーズ

ポスターやロールペーパー、壁紙など、幅の広い、長いものを切るのに最適なロータトリム テクニカルシリーズ。薄いフィルムから4mm厚のシート状のものまで、めんどろな調整なしにただ回転刃をスライドさせるだけでまっすぐ、簡単にカットできます。

クロームメッキされた38mm角型ガイドレール、強くひずみのないアルミ製のベースボード、シェフィールド鋼製の固定刃・回転刃など、どれをとっても高精度・高耐久を誇る、まさにテクニカルの名にふさわしいシリーズです。切るもの大きさにあわせて6種類のサイズバリエーションがございます。

形式	使用寸法	外形寸法	切断能力	重量 (kg)
T-650	650mm	1020×354mm	4mm	9.4
T-950	950mm	1320×354mm	4mm	11.6
T-1250	1250mm	1620×354mm	4mm	13.8
T-1550	1550mm	1920×354mm	4mm	16.0
T-1850	1850mm	2220×354mm	4mm	18.1
T-2150	2150mm	2520×354mm	4mm	20.3
T-2500	2500mm	2870×354mm	4mm	29.0



テクニカルシリーズの回転刃

固定刃と擦れ合って自動的に研磨する回転刃は2つのスプリング付ローラーで押えられていて、刃に与えられるショックを防ぎ、切るものの素材や厚みに柔軟に対応。あらゆる素材を正確に簡単に切ることができます。ハウジングには作業しやすいハンドルが付属しています。



Eurocut

ユーロカット E26型

Mシリーズの思想はそのままに、低価格を実現した1本レールタイプの精密・安全カッターです。ロータトリムの伝統的な品質をしっかり継承し、鋭い切れ味でフィルムからボードまで、幅広い素材を切断できます。樹脂製ハウジングで刃をカバーしているため、直接指が触れることなく安全に作業が出来ます。

形式	使用寸法	外形寸法	切断能力	重量 (kg)
E-26	660mm	830×340mm	2mm	6.0



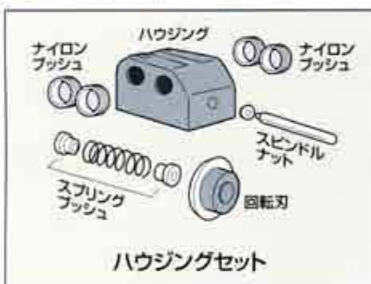
Technical Specifications

形式	使用寸法	外形寸法	切断能力	重量 (kg)	希望小売価格 (税込み)	品番
●プロフェッショナル'M'シリーズ						
M-12	巾310mmまで(四切可)	450×380mm	3mm	4.9	¥43,050	420010
M-15	巾390mmまで(ワイド四切可)	550×380mm	3mm	5.3	¥49,350	420027
M-18	巾460mmまで(半切可)	620×380mm	3mm	6.0	¥53,550	111314
M-24	巾610mmまで(全紙可)	780×380mm	3mm	7.1	¥65,100	420034
M-30	巾760mmまで可	930×380mm	3mm	8.5	¥79,800	420041
M-42	巾1080mmまで可	1230×380mm	1.5mm	10.5	¥107,100	420058
M-54	巾1380mmまで可	1540×380mm	1.5mm	12.0	¥118,650	420065
●ユーロカッタ E26型						
E-26	660mm	830×340mm	2mm	6.0	¥31,290	111253
●テクニカルシリーズ						
T-650	650mm	1020×354mm	4mm	9.4	¥147,000	420089
T-950	950mm	1320×354mm	4mm	11.6	¥179,000	420096
T-1250	1250mm	1620×354mm	4mm	13.8	¥222,000	420102
T-1550	1550mm	1920×354mm	4mm	16.0	¥256,000	420119
T-1850	1850mm	2220×354mm	4mm	18.1	¥320,000	420126
T-2150	2150mm	2520×354mm	4mm	20.3	¥356,000	420133
T-2500※1	2500mm	2870×354mm	4mm	29.0	¥445,000	420270

※1. T-2500は受注発注となります。 ●切断能力の厚さは切る材質によって異なります。

Accessory

■プロフェッショナル'M'シリーズ用サービスパーツ



●回転刃

形式	希望小売価格 (税込み)	品番
M-101 回転刃 (Mシリーズ)	¥11,550	423219
M-102 スプリングプッシュ	¥1,260	423235
M-103 スピンドルナット	¥1,785	423233
M-150 ハウジング(ナイロンプッシュ4枚付)	¥14,700	423318
B-100 ハウジングセット	¥30,450	423226

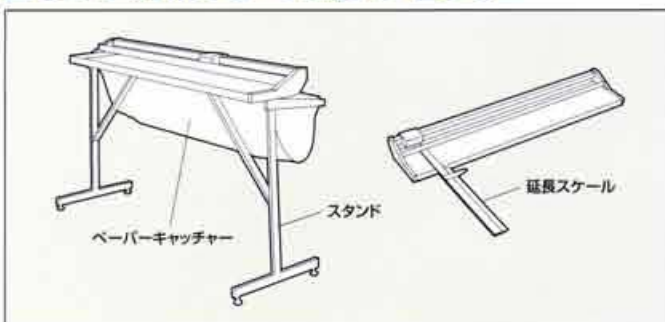
●固定刃

形式	希望小売価格 (税込み)	品番
M-12 固定刃	¥12,600	423011
M-15 固定刃	¥14,700	423028
M-18 固定刃	¥16,800	423417
M-24 固定刃	¥22,050	423042
M-30 固定刃	¥35,700	423059
M-42 固定刃	¥42,000	423066
M-54 固定刃	¥49,350	423073

●紙押さえ

形式	希望小売価格 (税込み)	品番
M-12 紙押さえ	¥6,195	423110
M-15 紙押さえ	¥7,140	423127
M-18 紙押さえ	¥7,770	423424
M-24 紙押さえ	¥8,400	423141
M-30 紙押さえ	¥10,290	423158
M-42 紙押さえ	¥12,075	423165
M-54 紙押さえ	¥13,650	423172

■テクニカルシリーズ用アクセサリ



●スタンド

形式	希望小売価格 (税込み)	品番
T-650~T-1250用	¥59,000	421116
T-1550~T-2500用	¥85,000	421147

●延長スケール

形式	希望小売価格 (税込み)	品番
延長スケール24 (610mm)	¥29,000	421703
延長スケール36 (916mm)	¥30,000	421710

●ペーパーキャッチャー

形式	希望小売価格 (税込み)	品番
T-650用	¥35,000	421307
T-950用	¥37,000	421314
T-1250用	¥39,000	421321
T-1550用	¥44,000	421338
T-1850用	¥47,000	421345
T-2150用	¥51,000	421352
T-2500用	¥55,000	421369

●JANコードをご利用の際は品番の前に会社コード 4906752 を付けてください。

取扱上の注意

- 移動時はレールを握らず台板を持って運搬してください。レールが曲るとハウジングの動きが悪くなり、正確に切断できなくなります。
- 切る前にハウジングを2、3回左右に動かしますと、自動的に研磨ができ切れ味がさらに良くなります。
- 台板やレールについての切りくずは、ときどききれいに拭き取ってください。
- 切断物は、紙押えやカーンルで動きにくくしてありますが、切断中のスレを防ぐためには、手で押えてください。そのとき薄い手袋をすると切断物がよこれません。

SLIK CORPORATION

輸入総代理店/スリック株式会社
〒350-1231 埼玉県日高市鹿山853
TEL.042-989-2141 FAX.042-985-0210
URL: <http://www.slik.co.jp>

- 仕様の外観は製品改良のため予告なく変更をする場合もありますのでご了承ください。
- カタログと実際の商品の色とは印刷インクの性質上多少異なる場合があります。
- このカタログ記載商品の価格は、消費税を含んだ総額表示(メーカー希望小売価格)です。
- このカタログの内容は平成19年6月現在のものです。



INASHIN co.ltd

本社 133-0054 東京都江戸川区上篠崎 3-11-7
TEL (03)5664-3412 FAX (03)3678-5351
<http://www.inashin.co.jp/>