

保証規定

この製品は厳密な品質管理および検査に合格し、製造出荷された製品です。しかし通常のご使用において万一自然故障や調整の必要が生じた時は保証規定に従い保証致します。

- 保証期間中に、取り扱い説明書記載通りの正常な使用状態において、万一故障が発生した場合、保証書を添えて当社または販売店へご持参下されば、無償で修理致します。
- 次の場合は保証期間中でも有償修理となり、実費にて申し受けます。
 - 取り扱い説明書記載どおりの取り扱いではない、使用上の誤りまたは改造や不当な修理による故障および損傷。
 - 火災・地震・水害・落雷その他天災地変、ならびに公害や異常電圧その他の外部要因による故障及び損傷。
 - ご使用中に生じたキズ等の外観上の変化。
 - 当社純正ラミネートフィルム以外のフィルム使用が原因であると判断される故障・破損。
 - 保証書の提示がない場合、または保証書にお買上げ年月日・御客様名・販売店名の記入がない場合、あるいは字句を書き換えられた場合。
- 万が一、ラミネート加工に失敗した場合やラミネートした写真等の表面に気泡が発生した場合でも、内容物の保証は致しかねます。
- 修理ご依頼品、および保守用部品のご持参及びお持ち帰りの交通費など、またご発送される場合、および当社より返送する場合の送料及び諸係りは、御客様のご負担となります。
- 保守サービスのために必要な補修用性能部品の最低保有期間は、本機製造中止後、5年間です。
- 本保証書は日本国内でのみ有効です。
- この説明書に従わなかった場合、機械の安全性能が損なわれる事があります。

☆本規定は、上記条件において無償修理をお約束するもので、御客様の法律上の権利を制限するものではありません。保証期間経過後の修理等は、販売店又は当社にお問い合わせください。

FUJIPLA **ラミパッカー**

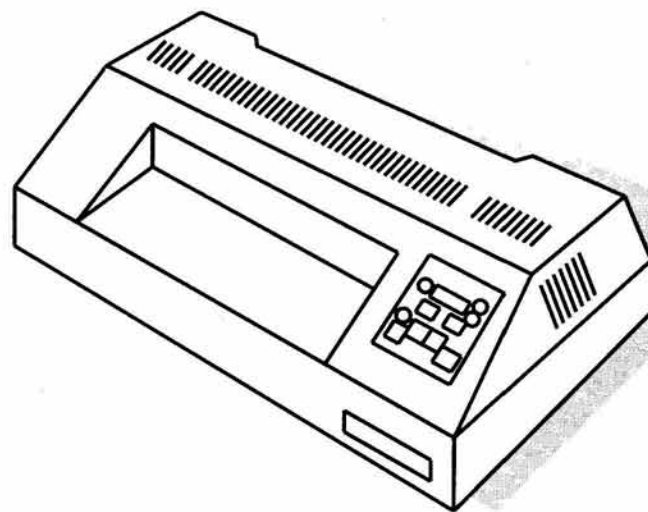
LPD2306 City

LPD3206 City

LPD4406 City

使用説明書

安全な使用のために、御使用前に必ずお読み下さい。
本説明書は末永く保管し、活用して下さい。



IDカードシステム・ラミネーター・パウチフィルム

製造発売元 **FUJIPLA** **フジプラ株式会社**

本社：東京都中央区銀座1丁目9番7号
ホームページ <http://www.fujipla.co.jp>

ヘルプデスク
お問い合わせ **0120-227-846**
FAX受付 03-3564-2116

このたびはラミパッカーをお買い上げ頂きまして、まことにありがとうございます。
 この機械はラミネート用パウチフィルム（当社商品名「CPリーフ等」）を使い紙などの表面に、透明なプラスチックフィルムをラミネート（積層）する機械です。
 ラミネートされた紙などは、表面に光沢が出て美しくなり、耐水性・耐摩耗性の優れた物となりますが、逆に、一旦ラミネートされたフィルムは剥すのが困難となりますのでご注意ください。

失敗や危険のないよう、この説明書をよくお読みになり、末永くご愛用下さい。

1. 警告



分解禁止



ご自分では分解・改造・修理等をしないこと。

万一巻き込み等トラブルが発生した場合は、直ちに電源スイッチをOFFにし、電源コンセントを外して販売店または当社に連絡し、その指示に従って下さい。



巻込注意



ネクタイ・ネックレス等、巻き込みやすい服装は避けること。

髪が引き込まれないように注意すること。



…万一巻き込んだ時は直ちに電源スイッチをOFFにすること。



感電注意



機械に水をかけないこと。濡れた手で操作しないこと。

電源コードを、機械の下に挟まないこと。



移動する時は、必ず電源コードを抜くこと。



高温注意



機械上面及びラミネート仕上がり品は、熱くなっております。

ラミネート禁止物（次項「対象物」）はラミネートしないこと。



危険物のラミネート又は誤った操作で、発煙する事があります。

2. 安全取扱説明

安全にご使用頂くために、次の注意事項を必ずお守り下さい。

- 設置場所
- 1) 湿気の多い場所、クーラーの吹き出し口近くは避けてください。電気絶縁が劣化し漏電する危険があります。
 - 2) 本機は平らな所に設置して下さい。又フィルム取り出し口側は、原稿を取り出せるスペースを開けて下さい。
 - 3) 本体の上に物を置かないで下さい。
 - 4) 電源は必ずAC100Vから取って下さい。たこ足配線は絶対にしないで下さい。

- ラミネートフィルム
- 1) 必ず当社純正フィルム『CPリーフ』標準品をご使用下さい。フィルムの特性が合わないと、巻き込む事があります。
 - 2) フィルムサイズは、ラミネートする物より周囲がそれぞれ2~3mm大きな物が最適です。

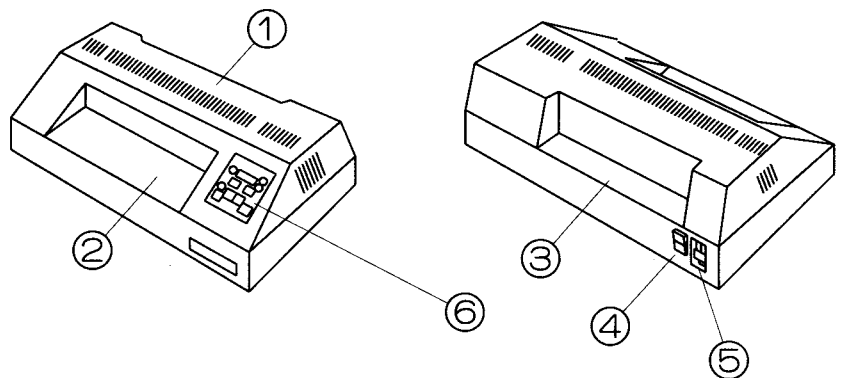
適当な大きさの物がない場合、大きめのフィルムを使い5ページの図の要領で捨て紙を入れ、ラミネートした後切り取って下さい。

- 対象物
- ラミネートは熱を加えて圧着してゆきますが、操作の手違い等により失敗したり、フィルムを巻き込んだりする事があります。次のようなラミネートはお止め下さい。

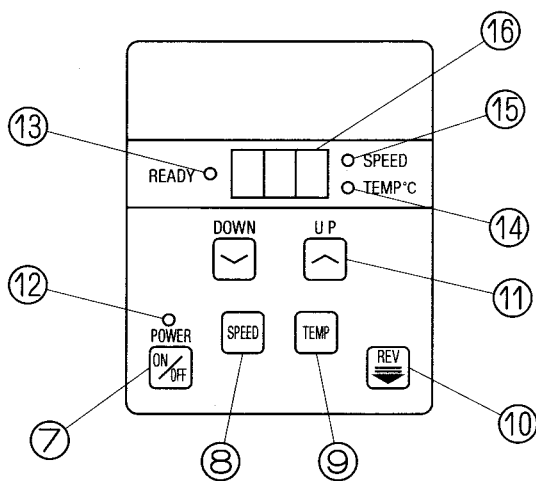
- 1) 発火性の物、熱に溶けやすい物（塩ビ、ポリエチレン等）。
- 2) たった一枚しか無いような大切な物。
- 3) フィルムを含めて1.0mm以上の厚さの物。
- 4) 感熱紙・クレヨンで描いた絵など熱で変色・変質する物。
- 5) 片面のみのラミネート。
- 6) フィルムのみのラミネート。
- 7) フィルムの継ぎ足し。および加工前のフィルムのカット・変形。

- 機械操作
- 1) 機械本来の目的以外のご使用はお止め下さい。
 - 2) 機械操作中は、機械のそばを離れないで下さい。

3. 各部の名称



1	カバーケース
2	前案内板
3	後案内板
4	電源スイッチ
5	電源ソケット
6	スイッチパネル
7	ON/OFFスイッチ
8	SPEEDボタン
9	TEMPボタン
10	逆転ボタン
11	UP/DOWNボタン
12	パワーランプ (黄)
13	レディランプ (緑)
14	温度表示ランプ (オレンジ)
15	速度表示ランプ (緑)
16	デジタル表示装置



4. 運 転

- (1) 電源投入：電源コードを接続し、電源スイッチをONにします。パワーランプ (黄) が付きデジタル表示装置の中央下部にドット (緑色の点) が表示されブザーが鳴ります。
- (2) ラミネート準備：ON/OFFスイッチをONにします。温度表示ランプ (オレンジ) が付き、デジタル表示装置にはヒーターの初期設定温度が表示されます。なお、この時点での速度の増減はできません。

(3) 温度設定：ラミネートする対象物に応じて温度及び速度を下表を参考にして設定します。設定方法は温度表示ランプ (オレンジ) が点灯している状態でUP/DOWNボタンで行います。

(4) ウォームアップ完了：スイッチONから約5分後にレディランプ (緑) が点灯しラミネート可能となります。同時にローラー回転速度が1.00から初期値0.60に同調し、速度増減が可能となります。なお、電源スイッチをOFFにしない限りヒーター温度及び回転速度は、前回の設定値に同調します。

(5) 速度設定：ウォームアップ完了後、速度設定変更が可能になります。SPEEDボタンを押すと速度表示ランプ (緑) が点灯し、設定速度が表示されます。この状態でUP/DOWNボタンを押し、速度を設定します。
なお、TEMPボタンを押すと表示は設定温度に変わります。

機 種	L P D 2306 City		L P D 3206 City		L P D 4406 City	
ラミネートする物	温度	速 度	温度	速 度	温度	速 度
コピー用紙類	130℃	0.4 ~0.65	130℃	0.35~0.6	130℃	0.55~0.6
パンフレット類	130℃	0.4 ~0.6	130℃	0.4 ~0.6	130℃	0.55~0.6
写 真	130℃	0.35~0.55	130℃	0.4 ~0.55	130℃	0.4~0.45

※フィルムの厚さ100μを使用時の数値です。

注意：ウォームアップ完了後に温度設定を下げる時
ヒーター温度が下がる時もレディランプは点灯したままの状態となります。

温度が下がるのは時間が掛かりますので厚紙を数枚通して3分以上待つか、5分以上電源を切り温度を下げましょう。

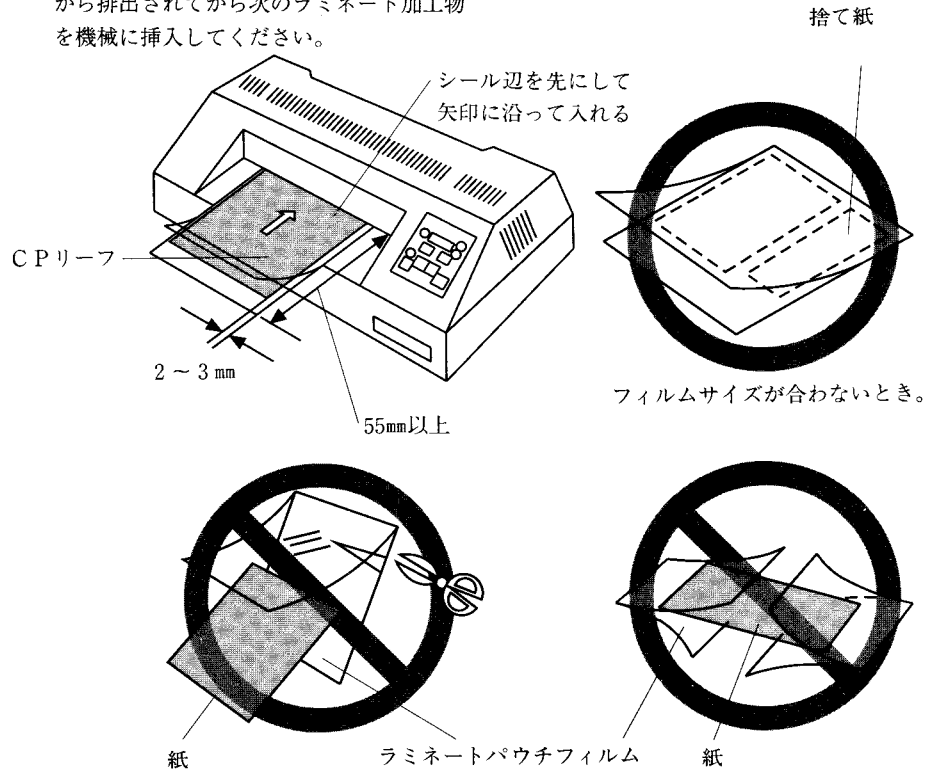
(6) ラミネート終了
ラミネートの終了したCPリーフは、後ろ案内板のところに出てきます。作業が一通り終了した場合は電源スイッチを必ずOFFにして下さい。

(7) ローラー清掃
一区切り作業が終わったら、ローラーの簡単な清掃を行って下さい。カレンダーやカタログ等 (中手) の用紙を二つ折にし、折り目の方から機械に入れます。これを数回繰り返して下さい。
ローラーに糊がたくさん付くとフィルムを巻き込むことがあります。また、古くなった糊は非常に取りにくくなりますので、こまめに清掃して下さい。

注意：ローラー清掃の際にコピー用紙等、薄手の用紙を使用すると巻き込む恐れがありますので十分注意して下さい。

5. ラミネート注意

挿入時は、ラミネート加工物が完全に機械から排出されてから次のラミネート加工物を機械に挿入してください。



6. 自己診断機能

電気系統にトラブルが発生した時は、レディランプが点滅し表示装置にエラーコードを表示します。同時にヒーターはOFFとなります。

エラーコード	異常内容
E-1	温度センサー断線
E-2	温度センサーショート
E-4	ヒーター異常連続通電

エラーコードが表示された時は動作不能となりますので、販売店または当社にご連絡下さい。

7. ラミネートフィルム

当社純正ホットラミ用ラミネートフィルム『CPリーフ』は、中に入れる紙よりも縦横とも5~6mm大きい物を使用して下さい。CPリーフには次サイズが用意してあります。標準厚みは0.100mmですが、その他のサイズについてはお問い合わせ下さい。

幅×長さ	主な用途
54×86mm	カードサイズ(小)
55×85	カードサイズ(小)
57×82	カードサイズ(小)
60×90	カードサイズ(大)
60×95	名刺判サイズ
65×95	定期券サイズ
70×100	診察券サイズ
82×111	A7サイズ
90×126	写真Sサイズ
95×135mm	B7写真Lサイズ

幅×長さ	主な用途
100×146	プロマイドサイズ
111×154	A6サイズ
134×188	B6サイズ
154×216	A5サイズ
188×263	B5サイズ
216×303	A4サイズ
263×370	B4サイズ
303×426	A3サイズ
430×604	A2サイズ

8. 機械仕様

モデル名	LPD 2306 City	LPD 3206 City	LPD 4406 City
最大ラミネート幅	230mm (A4)	340mm (A3)	450mm (A2)
最大ラミネート厚	1.0mm (フィルム厚さを含む)		
最大ラミネート長	55mm		
ラミネート速度	0.3~1.0m/分		
設定温度範囲	70~170℃		
ウォームアップ	約5分		
電源	AC 100V 50/60Hz		
消費電力	600W	800W	880W
寸法 W×D×H	518×278×160mm	604×278×160mm	706×278×160mm
重量	13 kg	15 kg	17 kg
使用環境温度	0~40℃ 但し 20℃±5℃が適温		
使用高度	海拔2000mまで		