

# ラミパッカー LPC1009 シティボーイ 取扱説明書

このたびは、「ラミパッカー LPC1009 シティボーイ」をお買い上げいただき、誠にありがとうございます。ご使用になる前に必ず本取扱説明書をよくお読みになって、末長くご愛用ください。

## 1. 特長

ラミパッカー LPC1009 シティボーイは名刺サイズ、カード、POP 等を幅 100mm までのラミネートパウチフィルム「CP リーフ」で簡単にラミネート出来ます。操作は、POWER スイッチ ON、READY ランプ点灯時に START スイッチを ON にして CP リーフに印刷物等をはさみラミパッカーに挿入するとラミネートが出来ます。

## 2. 安全取扱説明

安全にご使用頂くために、次の注意事項を必ずお守り下さい。

- 設置場所：**
- 1) 湿気の多い場所、クーラーの吹き出し口近くは避けて下さい。電気絶縁が劣化し漏電する危険があります。
  - 2) 本気は平らな所に設置して下さい。又フィルム取り出し口側は、原稿を取り出せるスペースを開けて下さい。
  - 3) 本体の上に物を置かないで下さい。
  - 4) 電源は必ず AC100V から取って下さい。たこ足配線は絶対にしないで下さい。
  - 5) 閉め切った部屋では、こまめに換気を行ってください。
  - 6) 延長コードは使用しないでください。

- ラミネートフィルム：**
- 1) 必ず当社の純正フィルム「CP リーフ」0.100mm 標準品をご使用下さい。フィルムの特性が合わないと、巻き込み事があります。
  - 2) フィルムサイズは、ラミネートする物より周囲がそれぞれ 2~3mm 大きな物が最適です。

- 対象物：**ラミネートは熱を加えて圧着していきませんが、操作の手違い等により失敗したり、フィルムを巻き込んだりすることがあります。次のようなラミネートはお止め下さい。
- 1) 発火性の物、熱に溶けやすい物（塩ビ、ポリエチレン等）。
  - 2) たった、一枚しか無いような大切な物。
  - 3) フィルムを含めて 0.6mm 以上の厚さの物。
  - 4) 感熱紙・クレヨンで描いた絵など熱で変色・変質する物。
  - 5) 片面のみのラミネート。
  - 6) フィルムのみのラミネート。
  - 7) フィルムの継ぎ足し、および加工前のフィルムのカット・変形。

- 機械操作：**
- 1) 機械本来の目的以外の使用はお止め下さい。
  - 2) 機械操作中は、機械のそばを離れないで下さい。

- 保管場所：**
- 1) 極端に湿度が高いまたは、低い場所。
  - 2) ほこりの多い場所。

## 注意



ローラー清掃の際にコピー用紙等、薄手の用紙を使用すると巻き込み恐れがあります。十分にご注意して下さい。

巻き込んだ物は機械の外に出てきませんので、直ちに電源スイッチを OFF にし、電源プラグをコンセントから外して販売店または当社にご連絡下さい。

## 5. ラミネートフィルム

当社純正ラミネートフィルム「CP リーフ」は、中に入れるよりも縦横とも 5~6 mm 大きい物を使用して下さい。CP リーフには、次のサイズが用意してあります。標準厚みは 0.100mm ですが、その他のサイズについてはお問い合わせ下さい。

幅×長さ(mm)	主な用途
54×86	カードサイズ(小)
55×85	カードサイズ(小)
57×82	カードサイズ(小)
60×90	カードサイズ(大)
60×95	名刺判サイズ
65×95	定期券サイズ

幅×長さ(mm)	主な用途
70×100	診察券サイズ
90×126	写真Sサイズ
95×135	写真Lサイズ

## 6. 製品仕様

- 1) 寸法 210(W)×170(D)×90(H)mm
- 2) 重量 1.8kg
- 3) 最大ラミネート幅 100mm
- 4) 最大ラミネート厚 0.6mm 以下
- 5) ラミネート速度 0.6m/分 (50Hz 時)
- 6) 設定温度 0.1mm 厚 (160g/㎡) 程度の紙がラミネート出来る温度
- 7) 電源 AC100V(50/60Hz)
- 8) 消費電力 100W

## 7. 警告



- 1) ご自分では分解・改造・修理等をしないこと。
- 2) 万一巻き込み等トラブルが発生した場合は、直ちに電源スイッチを OFF にし、電源コンセントを外して販売店または当初に連絡し、その指示に従って下さい。



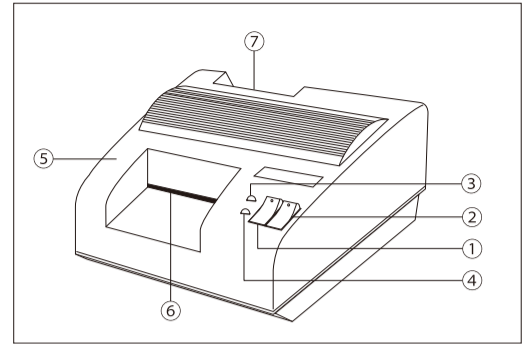
- 1) ネクタイ・ネクレス等、巻き込みやすい服装は避けること。
- 2) 髪が引き込まれないように注意すること。  
・・・万一巻き込んだ時は直ちに電源スイッチを OFF にすること。



- 1) 機械上面及びラミネート仕上がり品は、熱くなっております。
- 2) ラミネート禁止物(前途"対象物")はラミネートしないこと。
- 3) 危険物のラミネート又は誤った操作で、発煙する事があります。

## 3. 各部の名称

- ①POWER スイッチ
- ②START スイッチ
- ③POWER ランプ(黄)
- ④READY ランプ(緑)
- ⑤カバーケース
- ⑥フィルム挿入口
- ⑦後ろ案内板



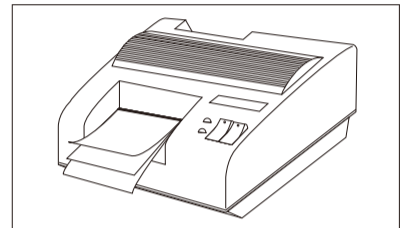
## 4. ご使用方法

### (1) ラミネート準備

POWER スイッチ①を ON して、POWER ランプ(黄)③が点灯するのを確認して下さい。室温にもよりますが約 5~10 分後ヒーターが設定温度になると READY ランプ(緑)④が点灯します。ヒーター温度が安定する様 READY ランプ点灯後さらに数分程お待ちいただければ、さらに安定したラミネートが可能となります。

### (2) ラミネート開始

START スイッチ②を ON にすると、モーターの作動音がしてローラーの回転が始まります。ラミネートしたいカード等をラミネートフィルム「CP リーフ」にはさみ、フィルム挿入口⑥へ挿入します。その再必ず CP リーフのシールされた側から機械の中に入れて下さい。



### (3) ラミネート終了

ラミネートの終了した CP リーフは、後ろ案内板⑦の所に出てきます。続けてラミネートを行わない時は、START スイッチ②を一旦 OFF にします。作業が一通り終了した場合は POWER スイッチ①を必ず OFF にして下さい。

### (4) ゴムローラーの清掃

一区切り作業が終わったら、ローラーの簡単な清掃を行って下さい。カレンダーやカタログ等(中手)の用紙を二つ折りにし、折り目の方から機械に入れます。これを数回繰り返して下さい。ローラーに糊がたくさん付くとフィルムを巻き込み事があります。また、古くなった糊は非常に取りにくくなりますので、こまめに清掃して下さい。

## ラミパッカー LPC1009 シティボーイ 保証書・保証規定

この製品は厳密な品質管理および検査に合格し、製造出荷された製品です。しかし、通常のご使用において万一自然故障や調整の必要が生じた時は保証規定に従い保証いたします。

製品名	ラミパッカー LPC1009 シティボーイ		お買い上げ店
保証期間	お買い上げ 年 月 日より 1年間		
お客様	お名前	Tel	印
	ご住所	〒	
			Tel

### 《保証規定》

この製品は厳密な品質管理および検査に合格し、製造出荷された製品です。しかし、通常のご使用において万一自然故障や調整の必要が生じた時は保証規定に従い保証致します。

1. 保証期間中に、取り扱い保証書記載どおりの正常な使用状態において、万一故障が発生した場合、保証書を添えて当社または販売店へのご持参下されば、無償で修理致します。
  2. 次の場合は保証期間中でも有償修理となり実費にて申し受けれます。
    - a) 取り扱い説明書記載どおりの取り扱いではない、使用上の誤りまたは、改造や不当な修理による故障および損傷。
    - b) 火災・地震・水害・落雷その他天災地変、ならびに公害や異常電圧その他外部要因による故障および損傷。
    - c) ご使用中に生じたキズ等の外観上の変化。
    - d) 当社純正ラミネートフィルム以外のフィルム使用が原因であると判断される故障・破損。
    - e) 保証書の指示がない場合、または保証書にお買い上げ年月日・お客様名・販売店名の記入がない場合、あるいは字句を書きかえられた場合。
  3. ラミネート加工した用紙や写真などはいかなる場合にも保証の対象外となります。
  4. 修理で依頼品、及び保守用部品のご持参、及びお持ち帰りの交通費など、またご発送される場合及び当社より返送する場合の送料、及び諸係りは、御客様のご負担となります。
  5. 保守サービスのために必要な補修用性能部品の最低保有期間は、本気製造中止後、5年間です。
  6. 本保証書は日本国内でのみ有効です。
- ☆本規定は、上記条件において無償修理をお約束するもので、御客様の法律上の権利を制限するものではありません。保証期間経過後の修理等は、販売店または当社にお問い合わせ下さい。

# フジプラ株式会社

ホームページ <http://www.fujipla.co.jp/>

ヘルプデスク お問い合わせ **0120-227-846**