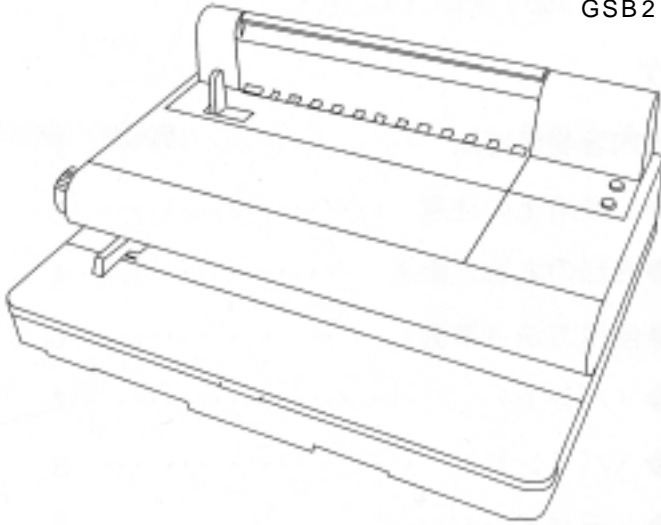


# 取扱説明書

オフィス製本機  
シュアバインド システム ツー  
Surebind System Two

## SB2000

GSB2000



**GBC** 日本ジ・ピー・シ-株式会社

〒164-0012 東京都中野区本町1-32-2 ハーモニータワー

TEL.03(5351)1801

## はじめに

このたびはGBCシュアバインドSB2000をお買い求めいただき、ありがとうございます。

GBCシュアバインドはいつでも、どこでも、簡単に、短時間で、きれいに製本することができます。くし状の専用ストリップを使用し、しっかりとした美しい仕上がりの製本をすることのできるオフィス用の製本機です。

ご使用になる前に、必ず取扱説明書をよくお読みいただき、未長くご愛用くださいますようお願い申し上げます。

本取扱説明書は必ず保管してください。

## 目 次

内容物の確認	1
ご使用上の注意	2
各部の名称と働き	4
使用方法 < 準備 >	6
< パンチ >	7
< バインド >	8
< デバインド >	9
お手入れ方法	10
こんなときは	11
製品仕様	12
保証とサービス	

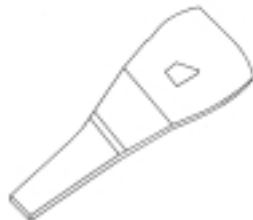
## 内容物の確認

下記のとおり、本体及び付属品が同梱されていることを確認してください。後述のセット方法にしたがって組み立ててご利用ください。

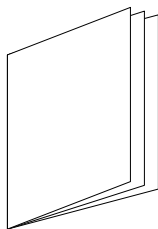
マシン本体



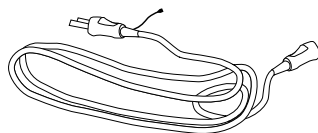
デバインドカッター



取扱説明書（保証書）



電源コード



## ご使用上の注意

### 絵表示について

この取扱説明書および製品への表示では、製品を正しくお使いいただき、あなたや他の人への危害や財産への損害を未然に防止するために、いろいろ絵表示しています。その表示と意味は次のようになっています。内容をよく理解してから本文をお読みください。



#### 警告

この表示を無視して、誤った取り扱いをすると、人が死亡または重傷を負う可能性が想定される内容を示しています。



#### 注意

この表示を無視して、誤った取り扱いをすると、人が障害を負う可能性が想定される内容および物的損害のみの発生が想定される内容を示しています。

安全にご利用いただくために、下記の注意事項を必ずお守りください。



### 警告



絶対にパンチ用紙類挿入口には手を入れないでください。  
けがをする原因になることがあります。



絶対にヒーターブレードを指などで直接さわらないでください。  
ストリップをセットせずに、プレッシャーバーを降ろすと、ヒーターブレードが現れますので十分に注意してください。  
高温のため、やけどをする恐れがあります。



濡れた手で電源プラグを扱わないでください。  
感電の恐れがあります。



電源コードを傷つけたり、加工したりしないでください。また、コードの上に重いものをのせたり、しないでください。  
火災、感電の恐れがあります。



ご自分で分解、改造、修理をしないでください。  
感電や思わぬけがをする恐れがあります。



## 注意



本機は、くし状の専用ストリップを使用して綴じる製本機です。本機を製本以外の目的に使用しないでください。

故障の原因になることがあります。



本機は重量がありますので、水平で安定した場所に設置してください。

また、使用する机や台は丈夫でしっかりしたものを使用してください。

けがをする原因になることがあります。



移動の際は必ずチップトレイをはずして持ってください。

落として、けがをする原因になることがあります。



移動の際は落としたり、強くぶつけないでください。

故障の原因になることがあります。



冷暖房機のそば、高温多湿な場所、埃の多い場所で使用しないでください。

火災、感電の恐れがあります。



本機に水などをかけないでください。

火災、感電の恐れがあります。



電源プラグを抜く時は必ずプラグ部を持って抜いてください。

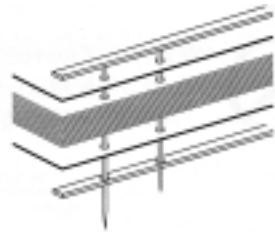
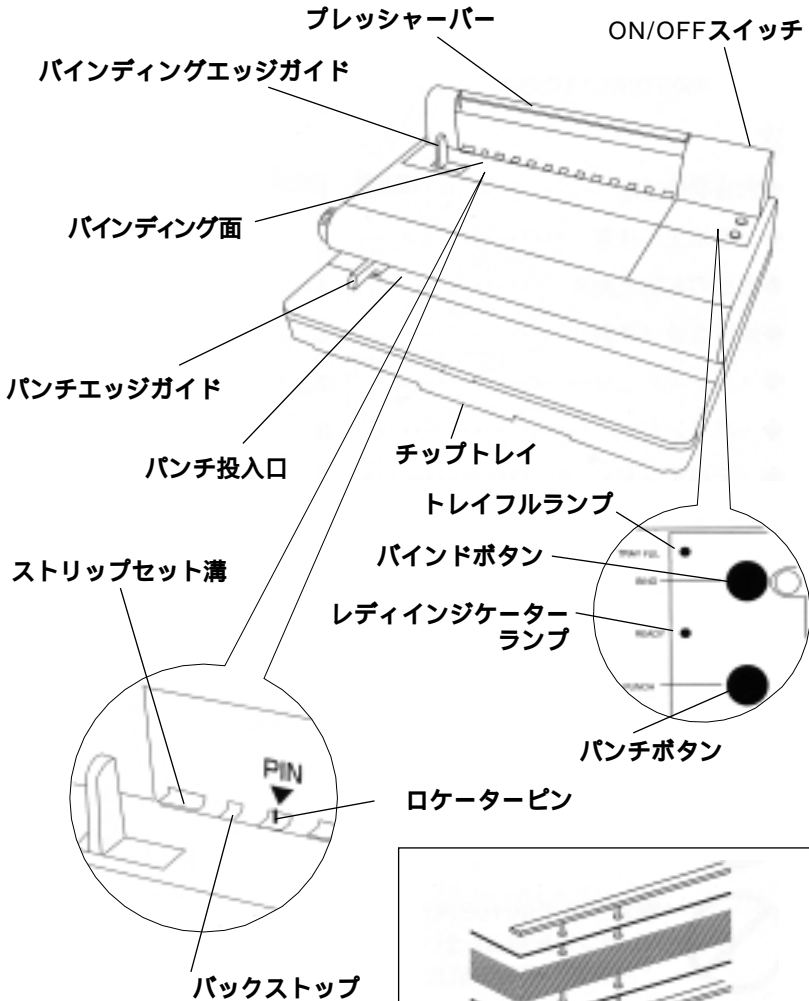
火災、感電の恐れがあります。



電源は必ずAC100V電源をご使用ください。本機は消費電力が大きいので、タコ足配線はしないでください。

火災、感電の恐れがあります。

## 各部の名称と働き



ストリップとは...

上図のようにストリップは「ピン」と「受側」の一対の専用綴じ具です。

パンチされた書類をストリップに挟み込み、ピンの余剰部分をカット・熱溶着して製本します。

### チップトレイ〔屑受け〕

パンチされた「くず」やカットされたピンをためる場所です。

### パンチ投入口

パンチする書類を差し込んでください。

### パンチエッジガイド

綴じる書類のサイズに合わせてガイドをセットします。

### バインディング面

パンチした書類をこの場所に置きバインドします。

### バインディングエッジガイド

綴じる書類をバインディングエッジガイドとバックストップに合わせてセットします。

### ロケターピン

ストリップ受側(穴の開いたストリップ)を正しい位置にセットするための"PIN"と表示されたガイドです。ロケターピンにストリップ受け側にある一番小さな穴をセットします。

### バックストップ

綴じる書類をバインディングエッジガイドとバックストップに合わせてセットします。簡単にパンチされた穴を揃えることができます。

### プレッシャーバー

バインドサイクルに合わせて書類に圧力を加え、書類を押さえます。

### ストリップセット溝

ストリップ受側を溝に合わせてセットします。

### バインドボタン

書類をセットした後、プレッシャーバーを降ろしてこのバインドボタンを押すとバインド圧力が加わりバインドできます。

### パンチボタン

パンチエッジガイドに合わせて書類をセットしこのボタンを押しますとパンチできます。

### レディインジケターランプ

電源を入れるとこのランプは点灯します。バインドしている間はこのランプはフラッシュ(点滅)し、バインドが終了しますと通常点灯に戻ります。

### トレイフルランプ〔屑受け満杯表示灯〕

このランプが点灯しますとチップ〔屑〕がチップトレイにたまっています。チップを取り除いてください。

### ON/OFFスイッチ

書類をパンチ、バインドする際には必ず電源をONにしてください。作業をしない場合は電源をOFFにしてください。

## 使用方法

当機種は25mm・50mmストリップピンを使用して製本する専用機です。他のサイズのストリップは使用できません。

使用可能ストリップ : 25mm・50mm(A4 / B5 / レター)

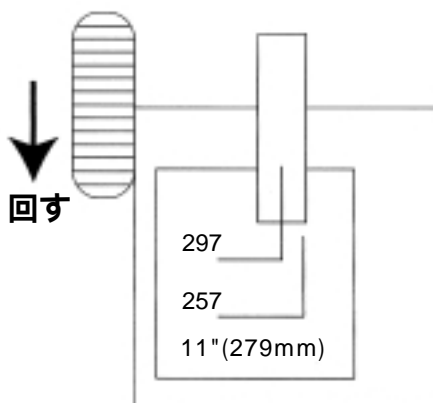
綴じ厚み : 50mmまで

### < 準備 >

電源プラグをAC100Vのコンセントに接続してください。

機体の裏側にあります電源スイッチをON(I)にします。

綴じる書類のサイズに合わせてパンチエッジガイドを合わせます。A4は297mm、B5は257mm、レターサイズは279mmの位置に左側のノブを回して合わせます。

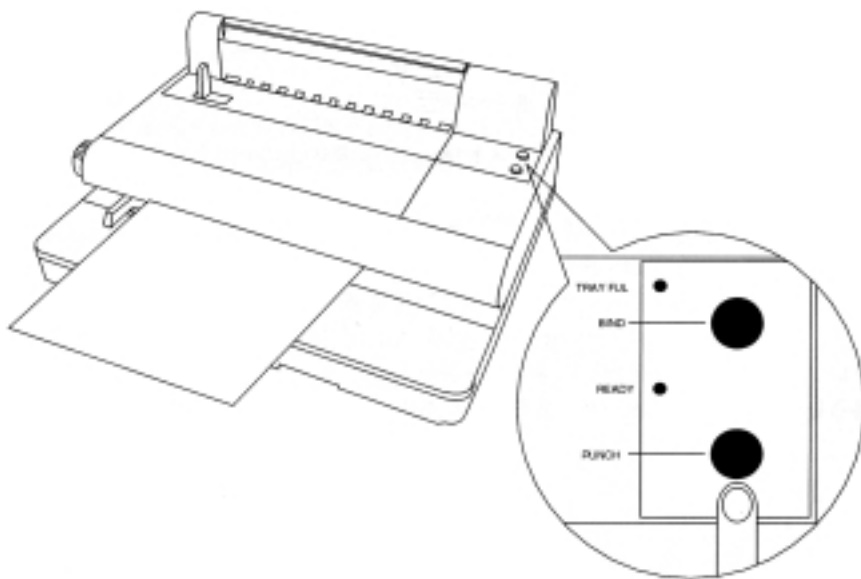




## < パンチ >

裏表紙、本文、そして表表紙に順にパンチしてください。  
パンチする前に、書類のパンチ部をきれいに揃えてください。

書類のパンチされる側をきれいに揃え、パンチエッジガイドに合わせて書類を左側にスライドさせセットし、パンチ投入口の奥まで入れます。そしてパンチボタンを押します。



### (パンチ時の注意)

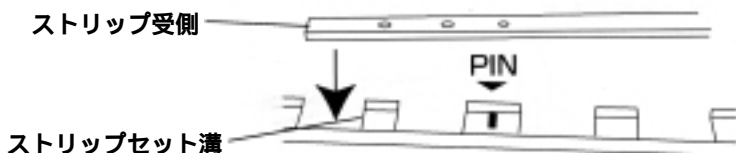
一度のパンチは25枚以内に付けてください(コピー用紙換算)  
表・裏表紙用のカバーや透明カバーをパンチする際は3枚以内に付けてパンチしてください。  
OHPシートや軟質ビニール等はパンチしないでください。

もし誤って多くの書類をパンチした場合、ジャムストッパーが作動しパンチピンが引込み、ピーという警告音が鳴ります。その時はパンチする枚数を減らして、再度パンチしてください。

ジャムストッパーとは パンチ加工時に用紙の入れ過ぎなどでパンチ機構部が損傷しない様に保護するための装置です。この装置が作動するとパンチピンが自動上昇し警告音が鳴ります。

## < バインド >

バックストップの前にあるストリップセット溝に製本厚さに合ったストリップ受側(穴の開いたストリップ)をセットします。25mm以下の製本厚さのものは25mmのものを25mm以上のものは50mmのものを使用してください。このセットはバインド作業を始める前に行ってください。その際、ストリップ受側の小さな穴がロケーターピン(PINと表記されている)に正しくセットされているかどうかを確認してください。正しくセットされていないと、製本できなかつたり、故障の原因になります。



パンチされた裏表紙、本文、表紙をストリップの受側の上にセットします。

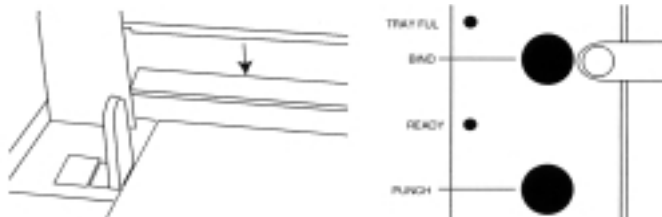
ストリップピン(くぎ差しストリップ)を一番長いピンを左側にして奥まで製本物に差し込んでください。

ストリップ(くぎ差し)

プレッシャーバーを引き出し、ストリップの上に降ろして軽くプレッシャーバーを押してください。



バインドボタンを押すとバインドが開始します。そしてレディインジケータランプが点滅します。バインドが終わりますと、ピーという音が鳴りレディインジケータランプの点滅が終了しバインドの完了を知らせます。完了するまでプレッシャーバーは上がりません。



高温になっているヒーターブレードがストリップセット溝付近に出てきますので、ヒーターブレードには絶対にさわらないでください。また、ストリップをセットせずにプレッシャーバーを絶対に降ろさないでください。

バインドが終わりましたら、プレッシャーバーを上げて元の位置に戻してください。  
バインド終了です。書類を取り除いてください。

バインド作業が完了不足ですとトレイフルランプとレディインジケーターランプが  
点滅します。その場合速やかに電源をOFFにして、電源を入れ直してからもう一度  
バインドしてください。またバインド作業が完了不足の場合は弊社サービスまでご  
連絡ください。

使用後は必ず電源を安全のためにOFFにしてください。

## < デバインド >

製本された書類は付属のデバインドカッターを利用して簡単に解体することができます。

平らな所に製本された書類の裏表紙側を上にして、  
ストリップ(綴じ側)を右にして置きます。



書類を左手でしっかり押さえ、デバインドカッターの  
刃を裏表紙とストリップ(受側)の間に入れてストリッ  
プのピン部に当たるように手前に引いてください。



右手にデバインドカッターを持ち、ハンドルの手元を  
右に振りながら、「てこ」を利用して一本ずつ刈り取  
るように切ってください。  
最後に残ったピンを切り取る時は滑りやすいので、  
ゆっくりと切ってください。



デバインドカッターには鋭利な刃物を取り付けられています。取扱いには十分  
ご注意ください。

## お手入れ方法



必ず電源プラグをコンセントから抜いてあることを確認してください。

やわらかい布で、から拭きをしてください。

お手入れはマシン本体の外部だけにしてください。

汚れがひどい時は、中性洗剤をごく少量だけ布につけて拭いてください。

シンナー・ベンジン等は変色・変形・傷などの原因となりますので使用しないでください。

## こんなときは

現象	原因	対処法(参照ページ)
電源が入らない	正しく電源プラグが接続されていますか？	電源プラグを正しくコンセントと本体に入れてください。(6ページ)
パンチできない	一度にパンチする書類の枚数が多すぎませんか？	適正な枚数に枚数を減らしてパンチしてください。ワンパンチのパンチ能力は25枚(コピー用紙)、3枚(カバー)です。(7ページ)
パンチ穴がずれる	左側と奥側のガイドに書類をきちんと当ててパンチしていますか？	パンチする時は、まず奥のガイドに書類をきちんと当て、次に左へスライドさせて左側のガイドへ当て、パンチしてください。(7ページ) 少量の書類をパンチする時は、動いてしまうことがありますので、書類を手で押えてください。(7ページ)
ピンがカットされない	ストリップがロケーターピンにきちんとセットされていますか？	ストリップのセット用の小さな穴がロケーターピンに正しくセットされているか確認してください。(8ページ)
うまく製本ができない	綴じる書類の厚さが50mm以上ありませんか？	本機で製本できる厚さは50mmまでです。(8ページ)
ピンがカットされずに残る	機械内部の加熱、溶着タイミング不良	タイミング調整が必要です。調整を販売店に依頼してください。

## 仕 様

製 品 名	シュアバインド システム ツー SB2000
品 番	GSB2000
サイズ(W)×(D)×(H)	597x 457x 274 mm
質 量	20.9 kg
電 源	100V、50/60Hz
消 費 電 力	200 W
<製本能力>	
最大加工幅	297mm (A4長辺)
最大加工厚	50mm
パ ン チ	電動式 ワンパンチ25枚(コピー用紙)
製 本 時 間	約15秒

## 保証とサービス

保証書は内容を確認のうえ、保存してください。

販売店印、お買い上げ年月日の記入のないものは無効となりますのでご注意ください。

保証期間中に正常な使用状態で、万一故障した場合には、保証書記載事項に基づき、無償修理いたしますのでお買い求めの販売店、または、弊社へお申し出ください。

- (1) 保証期間内でも次のような場合には有料修理となります
- a 使用上の誤り、または改造や不当な修理による故障または損傷。
  - b お買い上げ後の取付場所の移動、落下、引っ越し、輸送等による故障または損傷。
  - c 火災、地震、水害、落雷その他天災地変ならびに公害や異常電圧その他外部要因による故障または損傷。
  - d 過酷な条件のもとで使用されて生じた故障または損傷。
  - e 本書の掲示のない場合。
  - f 本書にお買い上げ年月日、お客様名、販売店名の記入のない場合、あるいは字句を書き換えられた場合。

- (2) ご贈答品等で本書に記入してあるお買い上げの販売店に修理をご依頼できない場合には当社へご相談ください。
- (3) 本書は日本国内においてのみ有効です。
- (4) 本書は再発行いたしませんので紛失しないように大切に保管してください。

修理メモ

この保証書は本書に明示した期間、条件のもとにおいて無料修理をお約束するものです。したがって、この保証書によってお客様の法律上の権利を制限するものではありませんので、保証期間経過後の修理等についてご不明な場合はお買い上げの販売店または当社へお問い合わせください。

キ リ ト リ 線

## シュアバインド保証書

品 名	シュアバインド システム ツー SB2000
機 種	GSB2000
保証期間	1年間
シリアルNo.	

お買上げ日	年 月 日
お 客 様	ご芳名
	ご住所

GBC製品をお買上げいただきありがとうございます。保証期間内に、取扱説明書等の注意書きにしたがって正常な使用状態で故障した場合には本書記載内容に基づき、お買上げの販売店が無償修理いたします。お買上げの日から左記保証期間内に故障した場合は商品と本書をお持ちいただき、お買上げの販売店に修理をご依頼ください。

任所/店名
販 売 店
TEL ( )

**GBC** 日本ジ・ピー・シー株式会社

〒164-0012 東京都中野区本町1-32-2 ハーモニータワー

TEL. 03(5351)1801

印欄に記入のない場合は無効となりますので必ずご確認ください。