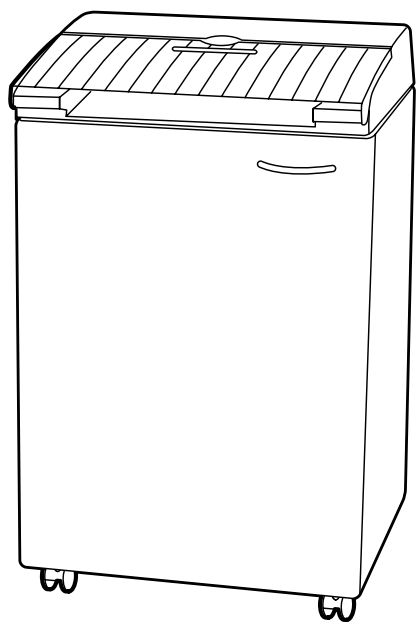




# 取扱説明書

## オフィスシュレッダー

4040S / 4050X / 5040S / 5050X  
GS4040S / GS4050X / GS5040S / GS5050X



**日本ジー・ピー・シー株式会社**

〒164-0012 東京都中野区本町1-32-2 ハーモニータワー  
TEL.03(5351)1801 <http://www.gbc-japan.co.jp>

## はじめに

このたびはGBCオフィスシュレッダーをお買い求めいただき、ありがとうございます。

ご使用になる前に、必ず取扱説明書をよくお読みいただき、未永くご愛用くださいますようお願い申し上げます。

本取扱説明書は必ず保管してください。

## 目次

1・内容物の確認	1
2・ご使用上の注意	2
3・各部の名称と働き	4
4・セット方法	6
5・ご使用方法	7
6・お手入れ方法	10
7・こんなときは	11
8・製品仕様	12
保証とサービス	

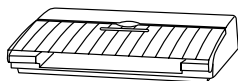
本取扱説明書は、4040S & 5040S (ストレートカットタイプ)、4050X & 5050X (クロスカットタイプ) 共通となっておりますので、お買い求めいただいたモデルを確認の上、該当する箇所をご参照ください。

## 1・内容物の確認 (4040S,4050X,5040S,5050X共通)

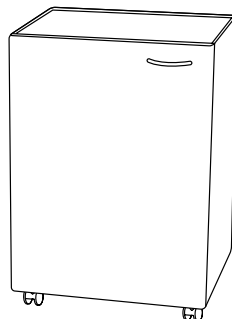
下記のとおり、本体および付属品が同梱されていることをご確認ください。後述のセット方法にしたがって組み立ててください。

(本体とキャビネットは別梱包になっています。出荷は2個口/台で行われます。)

マシン本体(ヘッド部)



キャビネット



取扱説明書



専用ゴミ袋(5枚)



シュレッダーオイル(4050X、5050Xのみ)



## 2・ご使用上の注意 (4040S,4050X,5040S,5050X共通)

### 絵表示について

この取扱説明書および製品への表示では、製品を正しくお使いいただき、あなたや他の人への危害や財産への損害を未然に防止するために、いろいろ絵表示しています。その表示と意味は次のようになっています。内容をよく理解してから本文をお読みください。



#### 警告

この表示を無視して、誤った取り扱いをすると、人が死亡または重傷を負う可能性が想定される内容を示しています。



#### 注意

この表示を無視して、誤った取り扱いをすると、人が障害を負う可能性が想定される内容および物的損害のみの発生が想定される内容を示しています。

安全にご利用いただくために、下記の注意事項を必ずお守りください。



### 警告



危険ですので、お子様には絶対に使用させないでください。  
マシン内部にカッターがあり、けがをする恐れがあります。



危険ですので、カッター部には手を触れないでください。  
マシン内部にカッターがあり、けがをする恐れがあります。



濡れた手で電源プラグを扱わないでください。  
感電の恐れがあります。



電源コードを傷つけたり、加工したりしないでください。また、コードの上に重いものをのせたりしないでください。  
火災、感電の恐れがあります。



ご自分で分解、改造、修理をしないでください。  
感電や思わぬけがをする恐れがあります。



万一、煙が出たり、変な臭いがするなど、異常な状態になりましたら、使用を中止して、電源プラグを抜いてください。  
火災、感電の恐れがあります。

## ⚠ 注意



本機は紙専用のシュレッダーです。5040SはCD-R/CD-RWと紙類の細断専用機です。他の目的に使用しないでください。

フィルム・OHPシート・タック紙・布・ビニール等、紙以外のものは投入しないでください。

ステーブル・クリップ・ピン等は必ず取り除いてから投入してください。

故障の原因となります。



5040SでCD-R/CD-RWを細断する時は、必ず安全フラップを閉め、安全フラップにあるCD-R/CD-RW投入口から入れてください。

けがをする原因になる恐れがあります。



危険ですので、投入口や排出口には指を入れないでください。

マシン内部にカッターがあり、けがをする恐れがあります。



ネクタイ・ネックレス・髪・衣類の袖等が引き込まれないようにしてください。

けがをする原因になる恐れがあります。

もし、引き込まれたときはモード切替スイッチを“O”(オフ)にし、そのあと“R”(逆転)にして取り除いてください。



本機は重心が高い位置にありますので、転倒に注意してください。

水平で安定した場所に設置してください。

けがをする原因になる恐れがあります。

操作中に転倒したときは、必ずモード切替スイッチを“O”(オフ)にしてから、起こしてください。



本機の上に物をのせたり、腰掛けたり、のったりしないでください。

けがをする原因になる恐れがあります。



冷暖房機のそば、高温多湿な場所、ほこりの多い場所で使用しないでください。

火災、感電の恐れがあります。



本機に水などをかけないでください。

火災、感電の恐れがあります。



ゴミを捨てる時、ご使用にならない時、移動する時は必ず電源プラグをコンセントから抜いてください。

火災、感電の恐れがあります。



電源プラグを抜く時は必ずプラグ部を持って抜いてください。

火災、感電の恐れがあります。



必ずコンセントの近くで本機を利用し、電源プラグが容易に着脱できるように、コンセントの近くにものをおかないでください。



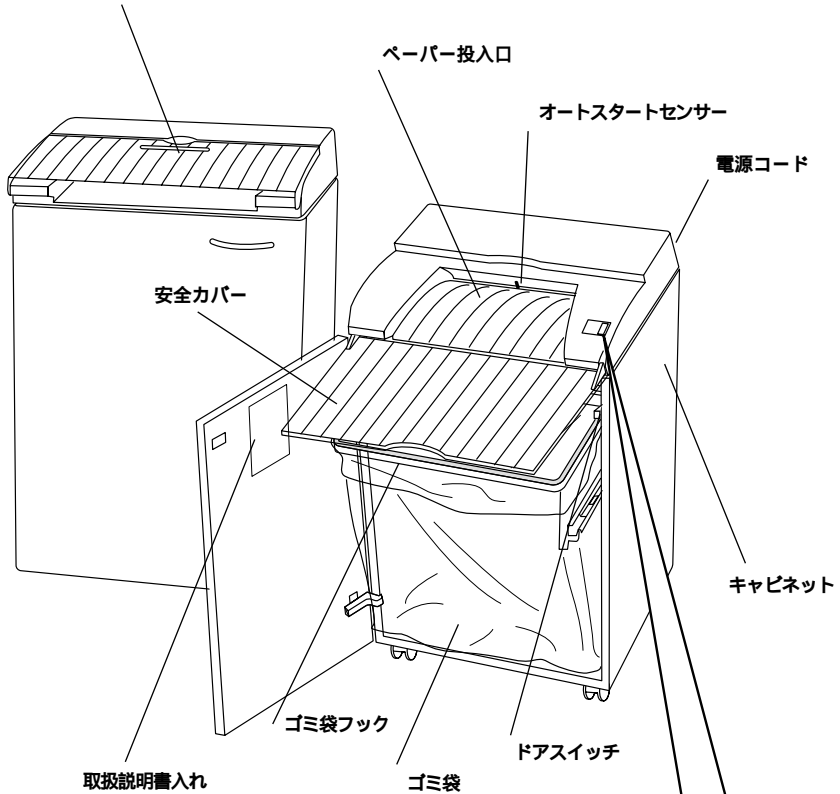
電源は必ずAC100V電源をご使用ください。

タコ足配線はしないでください。

火災、感電の恐れがあります。

### 3・各部の名称と働き (4040S, 4050X, 5040S, 5050X 共通)

CD-R/RW投入口 (4040S, 4050X, 5050X用安全カバーにはCD-R/RW投入口はありません)



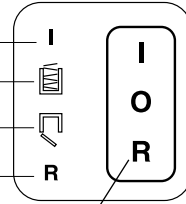
#### コントロールパネル

自動正転モード表示灯

ゴミ袋満載表示灯

ドア開放表示灯

逆転表示灯



モード切替スイッチ

## モード切替スイッチ

### “ I ” 自動正転モード

スイッチをこの位置にするとオートスタート機能が働き、紙がオートスタートスイッチを通過することにより自動的に正転作動・停止します。

### “ O ” オフモード

スイッチをこの位置にすると、カッターは作動しません。

### “ R ” 逆転モード

スイッチをこの位置にして押し続けると、カッターは逆転作動し続けます。

## 自動正転モード表示灯

点灯時は、機械が自動作動モードになっています。

## ゴミ袋満載表示灯

ゴミ袋にゴミがいっぱいになりますと点灯します。点灯しましたら、ゴミ袋のゴミを捨ててください。

## ドア開放表示灯

安全のため、キャビネットのドアが開かれると、この表示灯が点灯し機械の作動が停止します。

## 逆転表示灯

定格枚数以上の紙を一度に投入口に入れますと、機械が自動的に停止し、このランプが点灯します。点灯しましたらスイッチを“ R ”の位置にして押し続けて、紙を投入口から取り出してください。

## オートスタートセンサー

投入口中央にあるセンサー部を用紙が通過するとカッターが正転作動します。

## ペーパー投入口

細断する紙を投入します。

## 安全カバー

使用しないときは、安全フラップを閉じておいてください。また、使用する場合は開いて、シュレッドする書類をのせるテーブルとして使用します。

## 取扱説明書入れ

取扱説明書はキャビネット内のポケットに保管しておいてください。

## ゴミ袋フック

ゴミ袋フックをキャビネットから引き出し、ゴミ袋をゴミ袋フックに掛け、折り返しをゴミ袋フックのゴムバンドで止めてください。ゴミ袋フックを奥へまでスライドさせて使用してください。

## ゴミ袋

本機専用のゴミ袋です。ゴミ袋をゴミ袋フックに掛け、折り返しをゴミ袋フックのゴムバンドで止めてください。ゴミ袋フックを奥までスライドさせて使用してください。

## ドアスイッチ

本体と扉にある一対のスイッチです。このスイッチが正しく入っていません（ドアが開いている）と、安全のためカッターが作動しません。

## CD-R/RW投入口（5040S専用）

安全フラップを閉じたまま、安全フラップにあるスリットからCDを投入します。

## キャビネット

本機専用のキャビネットです。このキャビネット内にゴミ袋をセットします。

## 電源コード

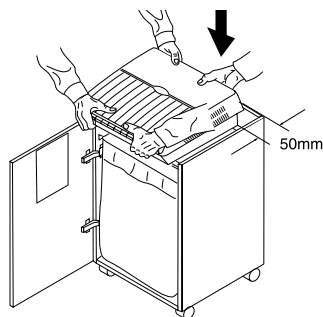
AC100Vのコンセントに接続して使用してください。

## 4・セット方法 (4040S,4050X,5040S,5050X共通)

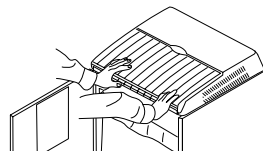
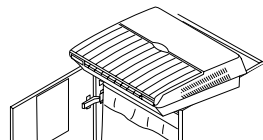
- ⚠ セット時は、必ず電源プラグをコンセントから外してください。
- ⚠ シュレッダーの本体部は重いので、セット時は必ず2名で行ってください。けがをする恐れがあります。
- ⚠ 必ず「下記セット方法」および別紙「セット方法」に従ってセットしてください。けがをする恐れがあります。

必ずキャビネットのドアを開けてください。

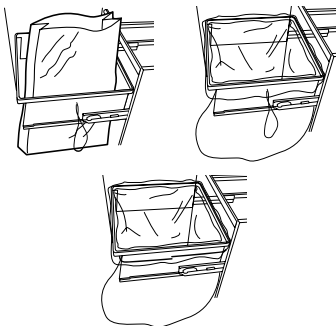
次に、2名でヘッド部をキャビネットの上に「仮置き」して下さい。この時、後部が50mm位空くように置いてください。(右図参照)



正面(ドア側)から「仮置き」したヘッド部をスライドさせて、キャビネットにヘッド部をセットしてください。(右図参照)



キャビネット内にあるゴミ袋フックを引き出し、ゴミ袋をゴミ袋フックの中に入れ(図 ) 縁を外側へ折り返してください(図 )、ゴミ袋を折り返した部分をゴムバンドで止め(図 )、枠をキャビネットへ差し込んでセットしてください。

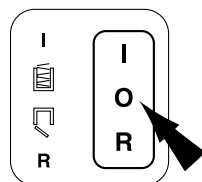




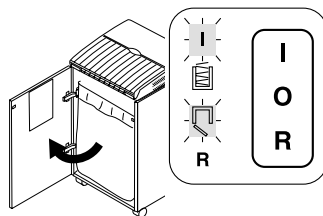
## 5・ご使用方法 (最大裁断枚数以外各モデル共通)

モード切替スイッチが“0”オフモードになっていることを確認してから、電源プラグをコンセント(100V)に差し込んでください。

その後、モード切替スイッチを“1”自動運転モードにしてください。

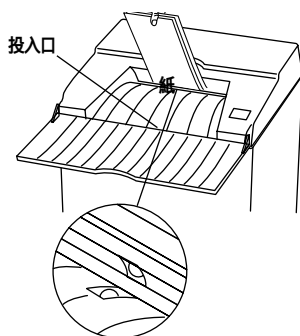


自動運転中に、キャビネットのドアが開くと、ドア開放表示灯が同時に点灯します。この表示灯の点灯時には、安全のためカッターが作動しません。ドアを閉めると“1”自動運転モード表示灯(正転)と逆転表示灯が同時点灯します。一旦、モード切り替えスイッチを操作し“0”オフモードにしたのち、“1”自動運転モードに切り替えてご使用ください。



紙は投入口中央にあるオートスタートセンサーを通過するようにしてまっすぐに投入してください。

A4サイズの短辺までの大きさの紙はそのまま投入することができます。大きいサイズの紙は投入できるサイズに折ってください。



オートスタートセンサー

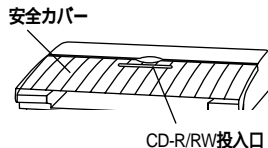
### 最大細断枚数 (コピー用紙 64g/m<sup>2</sup>)

4040S	: A4	19枚 (50Hz) / 18枚 (60Hz)
4050X	: A4	16枚 (50Hz) / 14枚 (60Hz)
5040S	: A4	21枚 (50Hz) / 20枚 (60Hz)
5050X	: A4	18枚 (50Hz) / 16枚 (60Hz)

### <CD-R/RW細断> (5040S)

CD-R/RW細断時は、安全フラップを必ず閉じ、安全カバーのCD-R/RW投入口より入れてください。

細断枚数 : CD-R/RW 1枚

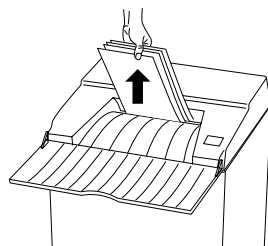
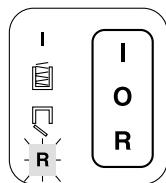


終了後は必ず電源スイッチを“0”オフモードに戻しておいてください。

## 紙詰まりを起こした時は

モード切替スイッチを“ R ”逆転モードにして押し続けますと、連続的にカッターが逆回転します。紙がかみ込み停止した時はモード切替スイッチを“ R ”逆転モードにしてスイッチを押し続け紙を引き出してください。

上記の操作でトラブルを解消できない時は、必ず電源プラグをコンセントより抜いて、お買い求めの販売店が弊社までご連絡ください。



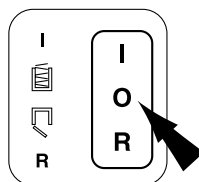
## ゴミを捨てる時

ゴミを捨てる時は必ずモード切替スイッチを“ O ”オフモードの位置にし、電源プラグをコンセントから抜いてください。

キャビネットのドアを開け、ゴミ袋を交換ください。

交換したゴミ袋をゴミ袋フックにセットして、スライドさせてキャビネット内に収めてください。  
(前項「セット方法」参照)

キャビネットのドアはきちんと閉めてください。



細断したCD-R/RW片を処理する場合は、手指などを傷つけないようにご注意ください。

また、地域の指定に従って紙類と分別して処理してください。

## ゴミの処分は早めに

ゴミはいっぱいになりますと、巻き込みなどの原因となりますので、ゴミ袋がいっぱいになる前にゴミを捨ててください。

### <専用ゴミ袋>

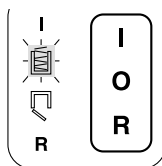
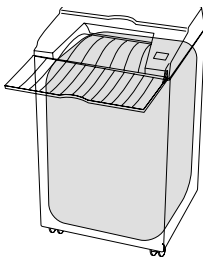
使いやすい専用のゴミ袋（別売）をご用意しております。ご利用ください。

透明タイプ


DB452C(100枚/箱)

## オートストッパー

キャビネット内のゴミがいっぱいになりますと、ゴミ袋満載表示灯が点灯し、自動的にカッターの作動を停止させます。ゴミ袋満載表示灯が点灯しましたら、キャビネット内のゴミを捨ててください。作動時に急に停止した場合はこのオートストッパーが作動して停止したことが考えられますので、キャビネット内のゴミの状況を確認してください。



## 6・お手入れ方法 (モデルにより異なる説明があります)

 必ず電源プラグがコンセントから抜いてあることを確認してください。

やわらかい布でから拭きをしてください。

お手入れはマシン本体の外部樹脂部とキャビネットだけにしてください。

汚れがひどい時は、中性洗剤をごく少量だけ布につけて拭いてください。

シンナー・ベンジン等化学薬品は変色・変形・傷などの原因となりますので使用しないでください。

### シュレッダーオイルの使用方法

4050X,5050Xモデルにはシュレッダーオイルが付属しています。

カッター細断能力(切れ具合)が低下してきましたら、付属のシュレッダーオイルを使用し、下記の手順に従ってカッターにオイルをさしてください。

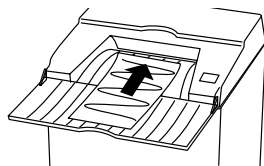
必ず付属のオイルを使用してください。他のオイルは絶対に使用しないでください。

#### オイル使用手順

不要な紙にシュレッダーオイルを塗ってください。

オイルを塗った紙を細断してください。

上記 と を数回繰り返し、カッターに均等にオイルが行き渡るようにしてください。



## 7・こんな時には (4040S,4050X,5040S,5050X共通)

<現象>	<原因>	<対処法>
動かない	<p>電源プラグが正しくコンセントに入っていますか？</p> <p>モード切替スイッチが“ O ”になっていませんか？</p> <p>投入する紙がオートスタートセンサーを通過していますか？</p> <p>オートスタートセンサーが汚れていませんか？</p> <p>本体が正しくキャビネットにセットされていますか？</p> <p>紙詰まりを起こしていませんか？</p>	<p>電源プラグを正しくコンセントに入れてください。 (7ページ)</p> <p>モード切替スイッチを“ I ”の位置にしてください。 (7ページ)</p> <p>紙がオートスタートセンサーを通過するようにしてまっすぐに投入してください。 (7ページ)</p> <p>オートスタートセンサーに付着した紙粉を綿棒等を使用して拭き取ってください。</p> <p>本体セット方法に従って正しくセットしてください。 (6ページ)</p> <p>かみこんだ紙を取り除いてください。 (8ページ)</p>
細断中に止まった	<p>オートストッパーが働いていませんか？</p>	<p>キャビネット内のゴミがゴミ検知板に到達しますと自動的に停止します。ゴミを捨ててください。再び使用することができます。 (9ページ)</p>
細断できない	<p>紙を多く入れすぎではありませんか？</p> <p>投入口の幅より大きな紙を入れていませんか？</p> <p>紙を斜めにして入れていませんか？</p>	<p>一度に細断できる枚数をご確認ください。紙詰まりの場合は、“ R ”逆転モードに切替え、逆転させて紙を取り除き、定められた枚数以下に分けて細断してください。 (7/8ページ)</p> <p>モード切り替えスイッチを“ R ”逆転モードの位置にし、逆転させて紙を取り除き、小さな幅にして細断してください。 (7/8ページ)</p> <p>モード切り替えスイッチを“ R ”逆転モードの位置にし、逆転させて紙を取り除き、まっすぐに投入してください。 (7/8ページ)</p>

機 種 名	GS4040S	GS4050X	GS5040S	GS5050X
投 入 幅 (紙)	260 mm	260 mm	310 mm	310 mm
細断サイズ (紙)	4mm ストレートカット	4×40mm クロスカット	4mm ストレートカット	4×40mm クロスカット
最大細断枚数 (紙)	19枚(50Hz)/18枚(60Hz)	16枚(50Hz)/14枚(60Hz)	21枚(50Hz)/20枚(60Hz)	18枚(50Hz)/16枚(60Hz)
細断枚数 (CD-R/RW)	-	-	1枚	-
細断速度	6.0 / 7.2m/分 (50Hz/60Hz)		7.2 / 8.6m/分 (50Hz/60Hz)	6.0 / 7.2m/分 (50Hz/60Hz)
マシ ン 寸 法	495(W)×490(D)×885(H)mm		538(W)×490(D)×880(H)mm	
本 体 寸 法	620(W)×620(D)×340(H)mm		670(W)×620(D)×340(H)mm	
キャビネット寸法	570(W)×550(D)×860(H)mm		615(W)×550(D)×875(H)mm	
質 量	36.0 kg	37.0 kg	45.0 kg	46.0 kg
電 源	100V 50 / 60Hz			
消 費 電 力	580W		640 W	

8・製品仕様 (モデルにより異なります)

# 保証とサービス

保証書は内容を確認のうえ、保存してください。

販売店印、お買上げ年月日の記入のないものは無効となりますのでご注意ください。

保証期間中に正常な使用状態で、万一故障した場合には、保証書記載事項に基づき、無償修理いたしますので、お買い求めの販売店、または弊社へお申し出ください。

- (1) 保証期間内でも次のような場合には有料修理となります。
  - a. 使用上の誤り、または改造や不当な修理による故障または損傷。
  - b. お買上げ後の取付場所の移動、落下、引っ越し、輸送等による故障または損傷。
  - c. 火災・地震・水害・落雷その他天災地変ならびに公害や異常電圧その他外部要因による故障または損傷。
  - d. 過酷な条件のもとで使用されて生じた故障または損傷。
  - e. 本書の掲示のない場合。
  - f. 本書にお買上げ年月日、お客様名、販売店名の記入のない場合、あるいは字句を書き換えられた場合。
- (2) ご贈答品等で本書に記入してあるお買上げの販売店に修理をご依頼できない場合には当社へご相談ください。
- (3) 本書は日本国内においてのみ有効です。
- (4) 本書は再発行いたしませんので紛失しないように大切に保存してください。
- (5) 主要補修用性能部品の最低保有期間は製造中止後5年間です。

## 修理メモ

..... ..... .....
-------------------------

この保証書は本書に明示した期間、条件のもとにおいて無償修理をお約束するものです。したがって、この保証書によってお客様の法律上の権利を制限するものではありませんので、保証期間経過後の修理等についてご不明な場合は、お買上げの販売店または当社へお問い合わせください。

キリトリ線

# オフィスシュレッダー 保証書

品名	オフィスシュレッダー- 4040S/4050X/5040S/5050X
機種	GS4040S/GS4050X/GS5040S/GS5050X
保証期間	1年
シリアルNo.	

GBC製品をお買上げいただきありがとうございます。

保証期間内に、取扱説明書等の注意書きにしたがって正常な状態で故障した場合には本書記載内容に基づき、お買上げの販売店が無償修理いたします。お買上げの日から左記保証期間内に故障した場合は本書をご用意いただき、お買上げの販売店に修理をご依頼ください。

お買上げ日	年 月 日
お客様	ご芳名 様
	ご住所 〒
	TEL ( )

住所 店名	
販売店	
TEL	( )

## 日本ジー・ピー・シー株式会社

〒164-0012 東京都中野区本町1-32-2 ハーモニータワー

TEL. 03(5351)1801 <http://www.gbc-japan.co.jp>

印欄に記入のない場合は無効となりますから必ずご確認ください。