

Fellowesフェローズ ラミネーター **Jupiter** (A3)

さらに美しく、さらにスピーディーに! 革新的な新機能で、ラミネートを進化させました。

クリアー・パス™(4本ローラー+プレヒーター)が、フィルムの反りや詰まりを防ぎ、スピーディーでより美しい仕上がりを実現。Jupiter(ジュピター)は、ビジネスユースに最適な高機能ラミネーターです。

Fellowes



- A3サイズまで対応
- コールドラミネート対応
- フィルム厚80~175ミクロンに対応
- 5段階の温度設定
- ウォームアップ時間約4分

Jupiter (A3)

品番 / 5703401

¥42,000 (本体価格¥40,000)

fellowes.co.jp

4本ローラー+プレヒーターによる画期的なテクノロジー「クリアー・パス™」

前列2本のローラーで本体内部にフィルムを送り、プレヒーターで糊の融点直前となる80℃まで温めた後、後列2本のローラーで最適な温度まで一気に加熱、圧着します。

ラミネート速度がアップ

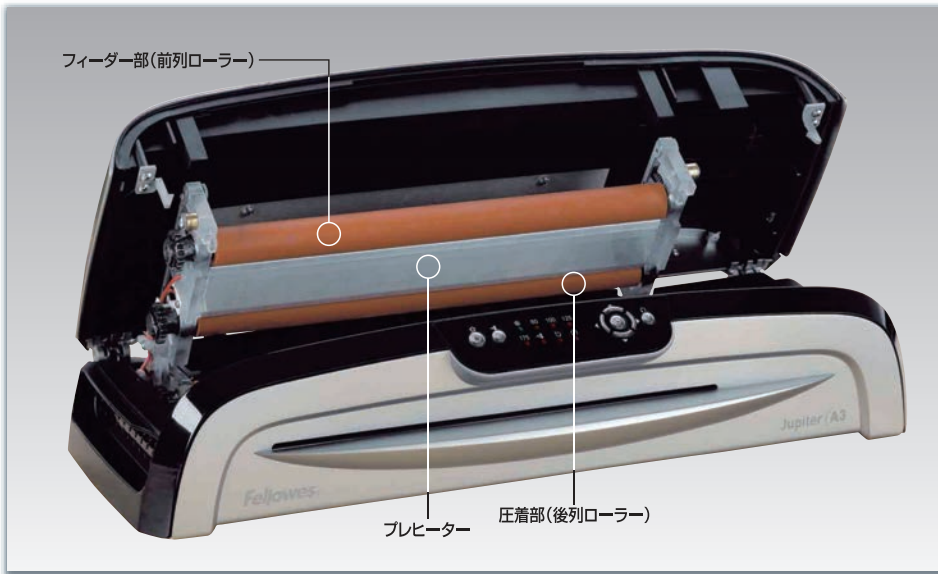
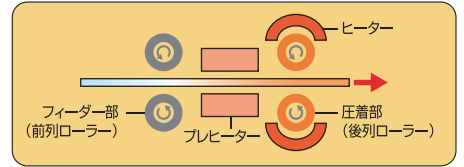
圧着部に到達するまでにフィルムを予熱することで圧着部での作業が低減、ラミネート時間を短縮します。

フィルムの反りを防止

徐々にフィルムの温度を上げることで、反りを防いで、より美しい仕上がりを実現します。

フィルム詰まりを防止

圧着部を後列にすることで反ったフィルムが内部で詰まることを防止します。



イージー・アクセス™

フロントカバーと駆動部、2段階の開閉が可能。万一フィルムが詰まった場合もその場で取り除くことができます。開閉時にはクーリングファンが作動し、本体が冷めないと開けることができない安全設計です。



マニュアルリバース

緊急時には、ローラーを逆回転させて、トラブルを素早く解消します。

LEDコントロールパネル



ナビゲーションキーとLEDランプでフィルムの厚さに応じた最適な温度を簡単に設定できます。

ヒートガード™機能

二重構造で空気層を作り、断熱効果を高めたヒートガード機能。本体天面に触れても熱くなく、安心・快適にお使いいただけます。

5段階温度設定 (コールドラミネート含む)

フィルム厚80~175ミクロンまで対応。

サイドキャリーハンドル

両サイドに持ち手が付いているので移動もラクラクです。

Jupiter (A3) の仕様

品名	Jupiter A3	ラミネート方式	ホットラミネート及びコールドラミネート
希望小売価格	¥42,000 (本体価格¥40,000)	加熱方式	プレヒーター方式 (プレヒーター+外部加熱)
品番	5703401	ローラー本数	4本ローラー
JAN Code	4521576570347	最大ラミネート厚	0.7mm
外寸法	H120×W555×D245mm	適用フィルム厚	80~175ミクロン
質量	6.2kg	温度調節	5段階 (コールドラミネート含む)
投入幅	315mm	電源	AC100V 50 / 60Hz
ウォームアップ時間	約4分	消費電力	800W
ラミネート速度	50Hz: 500mm / 分 60Hz: 550mm / 分	保証期間	1年間



fellowes.co.jp

フェローズ ジャパン株式会社

本社 〒141-0031 東京都品川区西五反田4丁目32番1号
東京日産西五反田ビル2号館7階

TEL: 03-5496-2401 (代) FAX: 03-5496-2581

西日本営業所 〒550-0004 大阪市西区鞆本町1丁目11番7号
信濃橋三井ビルディング7階

TEL: 06-6447-6131 (代) FAX: 06-6447-6381

〈商品の価格、記載事項について〉

※本カタログに掲載されている製品の価格および仕様は2007年4月現在のものです。
表示価格はメーカー希望価格であり、消費税5%を含んでいます。(本体価格は消費税を含んでいない価格です)。
※諸般の事情により、予告なく価格および仕様が変わる場合があります。あらかじめご了承ください。
※本カタログの表示寸法は、本体の寸法をH(高さ)×W(幅)×D(奥行)で、すべてミリメートルで表示しています。
※各商品のカラーは、印刷によって実際の色彩と多少異なる場合があります。あらかじめご了承ください。

▲安全にお使いいただくために

・ご使用前に取扱説明書をよくお読みの上、正しくお使いください。
・表示された正しい電源、電圧でお使いください。

販売店



INASHIN co.ltd

本社 133-0054 東京都江戸川区上篠崎 3-11-7
TEL (03)5664-3412 FAX (03)3678-5351

<http://www.inashin.co.jp/>