

RS Royal
Sovereign



AUTO Feeding Shredder

**100枚まで置いておけば
自動的に投入から細断まで OK!**

オートフィーダーで効率アップ。

- ▶ 多量の用紙を一度にセッティング
- ▶ 2ヶ所から同時に投入可能
- ▶ 100枚処理するのに約4分で OK!!!

セイフティ機能

- ▶ とびらを開けると自動的に運転を停止します。
- ▶ 能力以上の紙を挿入すると自動的に逆回転をして運転を停止します。
- ▶ モーターを保護するため、過電流が続くと自動的に電源が切れます。
- ▶ モーター温度が上昇すると自動的に電源が切れます。
- ▶ 投入口にカバーをつけ、カバーを上げると自動的に電源が切れます。

アールエスのオートフィディング機能

**AUTO Feeding
Shredder
AF5-800**

Paper Auto Feeding



Safety Cover



Shred Type



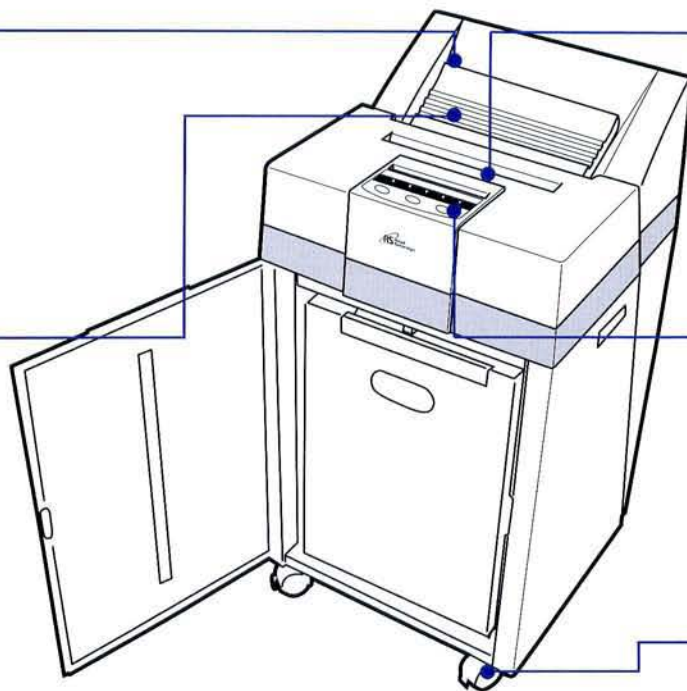
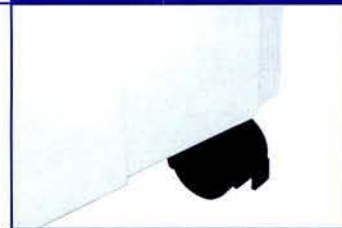
CD & Manual Shred



Control



Caster



セイフティ設計

オートストップ	○
オートリバース	○
オーバーフローストップ	○
オートフィーダー安全カバー	○

製品仕様

投入口	4mm以下
投入幅	230mm
細断寸法	約 3 x 25 (mm)
消費電力	295W
大きさ (W x D x H)	400 x 394 x 759 (mm)
電源	AC100V (50/60Hz)
本体重量	20.6 kg
屑箱容量	40L

オートフィーダー部

用紙最大積載量	100枚 (A4基準)
供給可能用紙サイズ	A4まで

製品性能

細断方式	クロスカット
最大細断枚数(A4)	10枚
フィーダーに置く枚数	100枚
細断速度	100V 50Hz : 2.6m/min 100V 60Hz : 3.2m/min
定格時間 (細断持続の時間)	30分
メディアカッター	CD/CC, 7 Strip
騒音	60dB以下
ホッチキス針のカット	○
オートスタート	○
オートカット	○



自動給紙



自動細断



過熱防止



オートリバース機能



メディア細断



ドア・センサー



ダストボックス・センサー



オート/マニュアル兼用



アール・エス・ジャパン 株式会社

〒110-0016 東京都台東区台東2-32-9 KOWAビル1F

電話: 03-5807-1371 / Fax: 03-5818-4636

E-Mail : rsjapan@royalsoleign.com

www.royalsoleign.com

販売代理店



INASHIN co.ltd

本社 133-0054 東京都江戸川区上篠崎 3-11-7

TEL (03)5664-3412 FAX (03)3678-5351

http://www.inashin.co.jp/